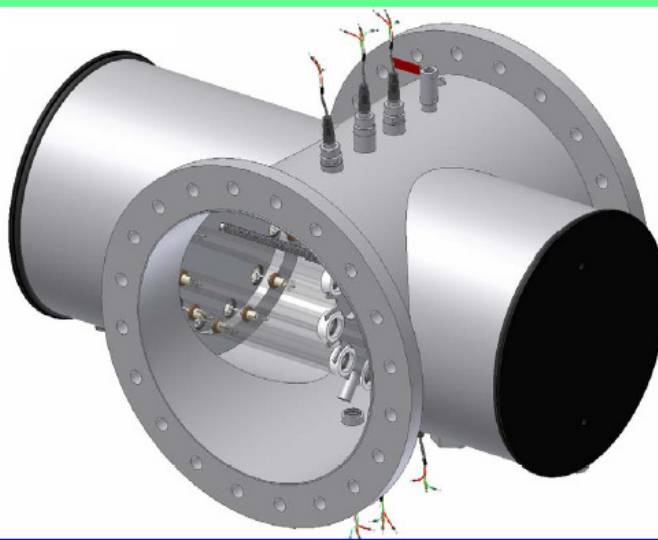


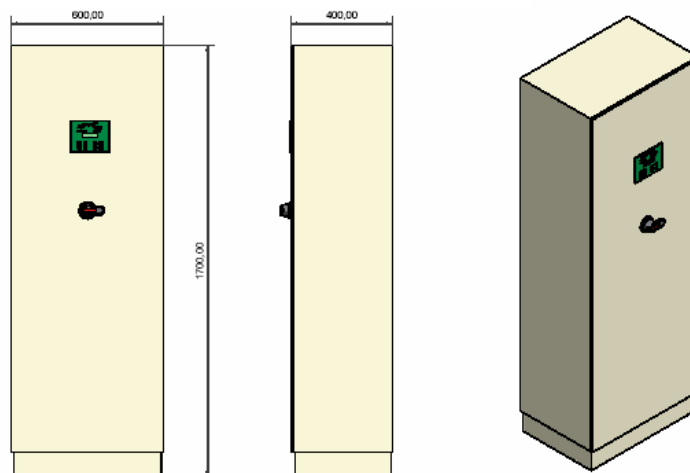
InLine 15000+DW
DVGW



Opis urządzenia:

- | | |
|------------------------|---------------------------|
| • Tworzywo | : SS 316L, zgodnie z AISI |
| • Numer rejestracyjny | : DW-9181BR0068 |
| • Wykończenie wnętrza | : $Ra_{max} 0.8 \mu m$ |
| • Połączenia | : NW500 DIN2576 PN10 |
| • Klasa ochrony | : IP 54 |
| • Wymiary komory | : zgodnie z rysunkiem |
| • Waga na sucho | : 250 kg |
| • Waga na mokro | : 425 kg |
| • Typ lamp | : B3550H berson MultiWave |
| • Ilość lamp | : 12 |
| • Ilość UV-sensor | : 6 |
| • Ciśnienie nominalne | : 10 bar |
| • Próba ciśnieniowa | : 15 bar (30 minut) |
| • Dren | : tak |
| • Zawór powietrza | : tak |
| • Czujnik UV | : UVector MPI |
| • PT 100 | : tak |
| • Mechanizm czyszczący | : automatyczny |

InLine 15000+DW DVGW



Opis urządzenia:

- Tworzywo : malowana stal
- Kolor : RAL 7032
- Klasa ochrony : IP 54
- Wymiary : 1700x600x400 mm
- Waga : 175kg
- Długość przewodów : 5 m
- Napięcie : 230V/400V, 3L+N
- Częstotliwość : 50 Hz
- System kontroli : tak
- Kontrola energii : tak
- Bezpieczne zamykanie : tak

