

# Pompy dozujące mROY<sup>®</sup> XT/XW



- Typoszereg dla zakresu wysokich ciśnień
- Wydajność do 29 l/h
- Ciśnienie do 206 bar
- Hydraulicznie napędzana membrana głowicy / wewnętrzny zawór nadmiarowy

## Seria XT

- wydajność do 10 l/h
- ciśnienie do 206 bar

## Seria XW

- wydajność do 29 l/h
- ciśnienie do 206 bar

## Dane techniczne

- Ręczna regulacja wydajności od 0 do 100%
- Stała dokładność  $\pm 0.5\%$  w zakresie od 12.5 do 100%
- Hydraulicznie napędzana membrana
- Wysokiej jakości zawory zwrotne
- Głowice ze stali nierdzewnej
- Wewnętrzny zawór nadmiarowy
- Zawór odpowietrzający w standardzie
- Wysoka odporność chemiczna poliuretanowego pokrycia RAL 1018
- Zgodność z API 675
- Podwójna membrana na specjalne zamówienie



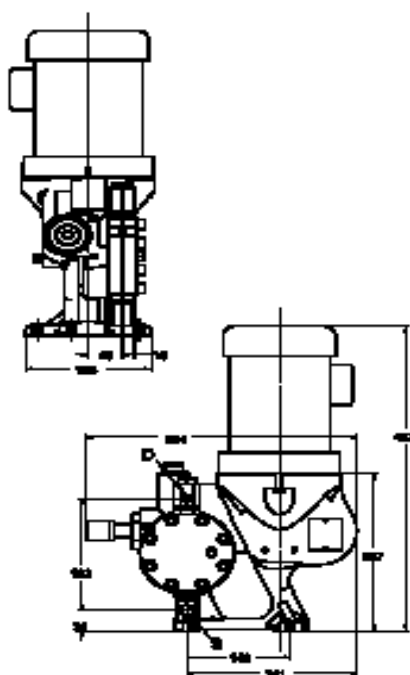
## Sumaryczne zestawienie

	mRoy <sup>®</sup> XT	mRoy <sup>®</sup> XW
Głowica	316 stal nierdzewna	316 stal nierdzewna
Membrana	PTFE	PTFE
Kule i gniazda zaworu	316	316
Średnica tłoka	3/8" (9.52mm)	1/2" (12.7mm)
Kontrola wydajności	śruba mikrometryczna	śruba mikrometryczna
Zawory zwrotne	Podwójne kule	Podwójne kule
Wydajność @ 10 bar	1.5 – 8.2 l/h	8.9 – 29 l/h
Wydajność @ 206 bar	1.1 – 5.8 l/h	7.7 – 25 l/h
Objętość skokowa	1.2 cm <sup>3</sup>	4.0 cm <sup>3</sup>
Długość skoku	0 – 17.8 mm	0 – 31.8 mm
Ograniczenia temperatury dla cieczy	od -5 do 95°C	od -5 do 95°C
Max. dozwolone ciśnienie na ssaniu	206 bar	206 bar
Zasysanie ( H <sub>2</sub> O )	3 m	1.5 m
Zawór nadmiarowy – fabrycznie ustawiany w standardzie	regulacja od 10 do 240 bar	regulacja d 10 do 240 bar
Silnik w konfiguracji Simplex	0.25 kW (0.37 kW do 152 sł/min)	0.55
Prędkość obrotowa silnika	1500 1/min	1500 1/min
Kołnierz	F130	F165
Rama	71	80
Wał	14x30	19x40

## Dane elektryczne silnika

- Zasilanie silnika:  
- 230/400 V – 50 HZ – 3 fazy – 1500 1/min
- Klasa ochrony silnika: IP 55
- Klasa izolacji: F
- Montaż kołnierza API: na zamówienie XT i standardowy dla XW
- Silniki dla stref zagrożonych wybuchem i sterowania falownikowego dostępne na zamówienie

## Seria XT wymiary (mm) i połączenia

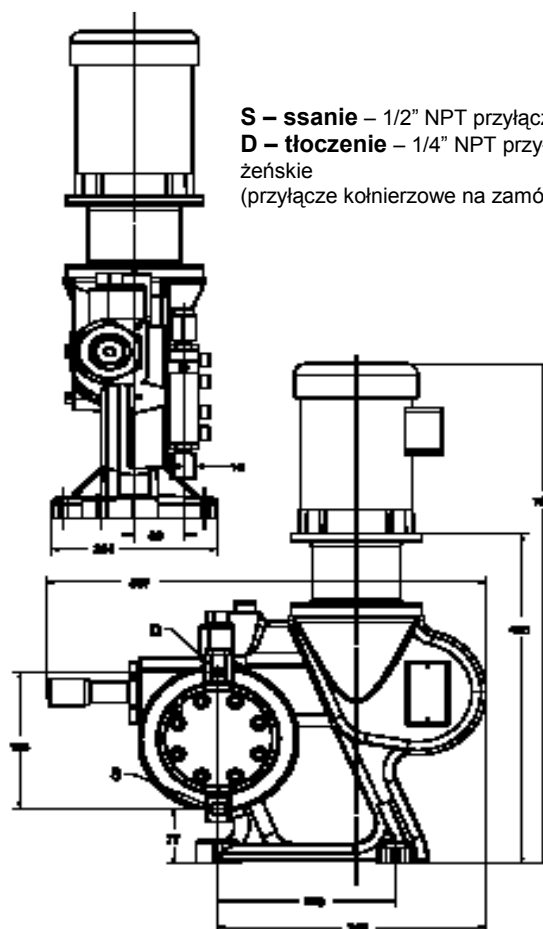


**S** – ssanie – 1/2" NPT przyłącze żeńskie  
**D** – tłoczenie – 1/4" NPT przyłącze żeńskie  
(przyłącze kołnierzowe na zamówienie)

## Waga i opakowanie

	Waga netto (kg)	Waga brutto (kg)	Opakowanie (LxWxH – mm)
mROY® XT	27	40	385 x 165 x 495
mROY® XW	54	70	570 x 215 x 705

## Seria XW wymiary (mm) i połączenia



**S** – ssanie – 1/2" NPT przyłącze żeńskie  
**D** – tłoczenie – 1/4" NPT przyłącze żeńskie  
(przyłącze kołnierzowe na zamówienie)



[www.miltonroy-europe.com](http://www.miltonroy-europe.com)

Dystrybucja w Polsce



Warszawa:  
ul. Siennicka 29,  
04-394 Warszawa  
Tel. (22) 460-88-99

Gliwice:  
ul. Toszecka 102,  
44-117 Gliwice  
Tel. (32) 279-46-14  
Fax. (32) 279-46-14

Dyrektor Działu Dostaw Urządzeń Wojciech Łaszcz  
Tel. 0-693-337-162