

Pompy dozujące PRIMEROYAL[®] P i R



- Hydraulicznie napędzana membrana głowicy
- Głowica nurnikowa
- PRIMEROYAL[®] P: Wydajność do 12681 l/h - Ciśnienie robocze do 306 bar
- PRIMEROYAL[®] R: Wydajność do 15882 l/h - Ciśnienie robocze do 500 bar

Podstawowe parametry mechaniczne

- Pompa dozująca posuwisto-zwrotna o zmiennej amplitudzie skoku
- Ustawienie skoku podczas pracy i postoju pompy
- Wersja ze stałym skokiem
- Systemy wielogłowicowe 2x 3 głowice
- Maksymalny skok: 75 mm
- Prędkość skokowa przy 50 Hz – 1500 rpm: 48, 73, 93, 117, 146, 175 spm
- Projektowane obciążenie głowic:
PRIMEROYAL[®] P: 2500 daN
PRIMEROYAL[®] R: od 4600 do 5000 daN

Podstawowa konfiguracja głowicy

- 316L tłok głowicy ze stali nierdzewnej ("N")
- 316L stal nierdzewna ("H") z pojedynczą lub podwójną membraną PTFE (konstrukcja chroniona patentem "HPD", zapewnia żywotność do 20.000 h)
- Realizacja specjalnych zamówień



Pompa dozująca PRIMEROYAL[®] R
Konfiguracja Simplex

Podstawowe parametry elektryczne

- Zasilanie silnika : 400 V – 50 Hz – 3 fazy (wybór V/Hz w zależności od potrzeb)
- Wyposażenie elektryczne dla obszarów bezpiecznych i niebezpiecznych (wybór stopni ochrony i izolacji)
- Zgodność z europejskimi standardami (możliwość dostosowania do norm Nema)

Opcje

- Elektryczny siłownik: 3 fazy
- Pneumatyczny siłownik
- Podwójna membrana
- Wskazanie uszkodzenia membrany
- Płaszcz chłodzący/grzewczy
- Wykonanie dla przemysłu spożywczego
- Dozowanie zawiesin i mułów
- Zawory ze sprężyną
- Podwójne zawory kontrolne
- Zawory płaskie



Pompa dozująca PRIMEROYAL[®] R
Konfiguracja Triplex ze stałym skokiem

Specyfikacja techniczna

- Zgodność z API 675 dla wersji z regulowanym skokiem
- Zgodność z API 674 dla wersji ze stałym skokiem
- Zgodnie z ATEX CE EX II 2G/D c T3 lub T4

PRIMEROYAL® P

- 316L tłok głowicy ze stali nierdzewnej ("N")

Ø Tłoka	Objętość skokowa (cm ³)	Max. prędkość skokowa (spm) Obrót silnika 1500 rpm	Wydajność (l/m) 10 bar P. max.		Max. ciśnienie (bar)	Połączenia
32	60.31	146	507	446	306	1"- VV1 m
40	94.24	146	792	733	195	1"- VV1 m
50	147.26	146	1238	1181	124	1"1/2 - VV1 m
55	178.18	146	1498	1442	102	1"1/2 - VV1 m
63	233.79	146	1966	1912	78	1"1/2 - VV1 m
70	288.63	146	2427	2375	63	1"1/2 - VV1 m
80	376.99	146	3170	3121	48	1"1/2 - VV1 m
90	477.12	146	4012	3968	37	1"1/2 - VV1 m
100	589.04	146	4953	4913	30	3"- VV3 – 600 lbs
125	920.38	146	7740	7712	19	3"- VV3 – 300 lbs
160	1507.96	146	12681		11	4"- VV3 – 150 lbs

- HPD membrana i metalowa głowica ("H")

Ø Tłoka	Objętość skokowa (cm ³)	Max. prędkość skokowa (spm) Obrót silnika 1500 rpm	Wydajność (l/m) 10 bar P. max.		Max. ciśnienie (bar)	Połączenia	Ø Membrany pojedyn. podw.
32	60.31	175	601	461	300	1"- VV1 m	168
40	94.24	175	940	798	198	1"- VV1 m	168
50	147.26	146	1225	1096	85	1"- VV1 m	166
50	147.26	175	1468	1330	127	1"1/2 - VV1 m	168
55	178.18	146	1482	1326	85	1"- VV1 m	166
55	178	175	1777	1641	105	1"1/2 - VV1 m	168
63	233.79	175	2332	2103	80	1"1/2 - VV1 m	266
70	288.63	175	2879	2661	64	1"1/2 - VV1 m	266
80	376.99	175	3760	3554	49	1"1/2 - VV1 m	266
90	477.12	146	3970	3808	39	1"1/2 - VV1 m	266
100	589.04	146	4902	4819	31	3"- VV3 – 300 lbs	308
115	779.01	146	6482	6409	24	3"- VV3 – 300 lbs	308
125	920.38	146	7659	7597	20	3"- VV3 – 300 lbs	308
145	1238.47	117	8259	8201	15	3"- VH3 – 300 lbs	366
160	1507.96	117	10056	100027	12	3"- VH3 – 300 lbs	366

Specyfikacja techniczna

- Zgodność z API 675 dla wersji z regulowanym skokiem
- Zgodność z API 674 dla wersji ze stałym skokiem
- Zgodnie z ATEX CE EX II 2G/D c T3 lub T4

PRIMEROYAL® R

- 316L tłok głowicy ze stali nierdzewnej ("N")

Ø Tłoka	Objętość skokowa (cm ³)	Max. prędkość skokowa (spm) Obrót silnika 1500 rpm	Wydajność (l/m) 10 bar P. max.	Max. ciśnienie (bar)	Połączenia
32	60.31	146	507 407	500	1"- VV1 m
40	94.24	146	792 680	394	1"- VV1 m
50	147.26	146	1238 1128	252	1"1/2 - VV1 m
55	178.18	146	1498 1389	208	1"1/2 - VV1 m
63	233.79	146	1966 1859	158	1"1/2 - VV1 m
70	288.63	146	2427 2323	128	1"1/2 - VV1 m
80	376.99	146	3170 3069	97	1"1/2 - VV1 m
90	477.12	146	4012 3915	77	1"1/2 - VV1 m
100	589.04	146	4953 4859	62	3"- VV3 – 600 lbs
125	920.38	146	7740 7659	39	3"- VV3 – 300 lbs
145	1238.47	146	10415 10348	29	4"- VV3 – 300 lbs
170	1702.35	146	14316 14264	21	4"-VV3 – 300 lbs

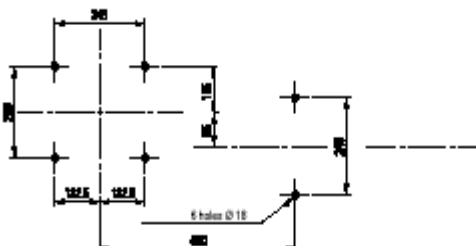
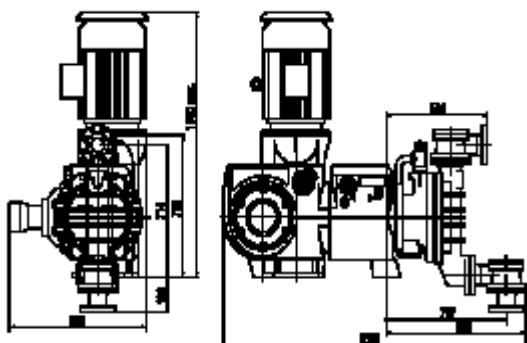
- HPD membrana i stalowa głowica ("H")

Ø Tłoka	Objętość skokowa (cm ³)	Max. prędkość skokowa (spm) Obrót silnika 1500 rpm	Wydajność (l/m) 10 bar P. max.	Max. ciśnienie (bar)	Połączenia	Ø Membrany pojedyn. podw.
40	94.24	175	940 721	300	1"- VV1 m	168
50	147.26	175	1468 1229	254	1"1/2 - VV1 m	168
55	178.18	175	1777 1541	210	1"1/2 - VV1 m	168
63	233.79	175	2332 1984	160	1"1/2 - VV1 m	266
70	288.63	175	2879 2536	129	1"1/2 - VV1 m	266
80	376.99	175	3760 3430	99	1"1/2 - VV1 m	266
90	477.12	146	3970 3674	78	1"1/2 - VV1 m	266
100	589.04	146	4902 4713	63	3"- VV3 - 600 lbs	308
115	779.01	146	6482 6305	48	3"- VV3 - 600 lbs	308
125	920.38	146	7659 7493	40	3"- VV3 - 600 lbs	308
145	1238.47	146	10306 10089	25	4"- VV3 – 300 lbs	366
160	1507.96	146	12549 12338	24	4"- VV3 – 300 lbs	366
180	1908.51	146	15882 15704	19	4"- VV3 – 300 lbs	366

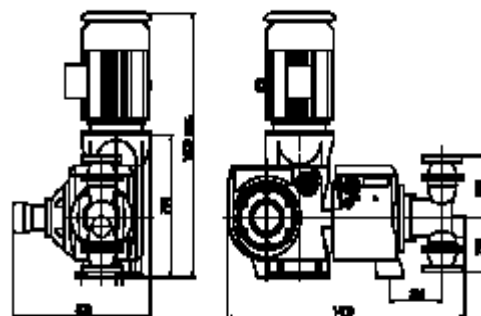
Wymiary (mm)

Główne wymiary podane są tylko dla orientacji. Odnoszą się one do wielkości maksymalnych (największa głowica, najmocniejszy silnik)

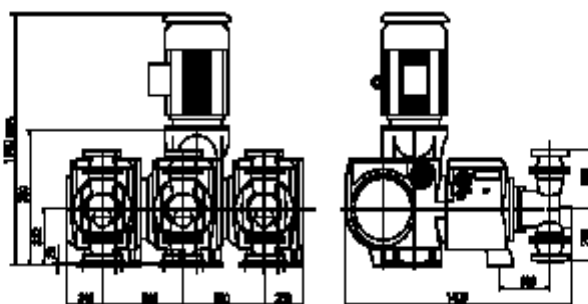
PRIMEROYAL® P i PRIMEROYAL® R
Głowica membranowa w konfiguracji Simplex



PRIMEROYAL® P i PRIMEROYAL® R
Głowica nurnikowa w konfiguracji Simplex



PRIMEROYAL® P i PRIMEROYAL® R
Głowica nurnikowa w konfiguracji Simplex i zasilanie pompy w konfiguracji Triplex



Waga i opakowanie

Regulowany skok

Wersja	Waga netto (kg)	Waga brutto (kg)	Opakowanie (LxWxH - mm)
PRIMEROYAL® P/R simplex	900	1100	1650x1500x1400
PRIMEROYAL® P/R duplex	1800	2055	2250x1500x1400
PRIMEROYAL® P/R triplex	2400	2700	2950x1500x1400

Stały skok

Wersja	Waga netto (kg)	Waga brutto (kg)	Opakowanie (LxWxH - mm)
PRIMEROYAL® P/R simplex	1000	1180	1600x1000x1700
PRIMEROYAL® P/R duplex	2050	2300	1500x1250x2300
PRIMEROYAL® P/R triplex	3300	3600	1500x1700x2300



www.miltonroy-europe.com

Dystrybucja w Polsce



Warszawa:
ul. Siennicka 29,
04-394 Warszawa
Tel. (22) 460-88-99

Gliwice:
ul. Toszecka 102,
44-117 Gliwice
Tel. (32) 279-46-14
Fax. (32) 279-46-14

Dyrektor Działu Dostaw Urządzeń Wojciech Łaszcz
Tel. 0-693-337-162